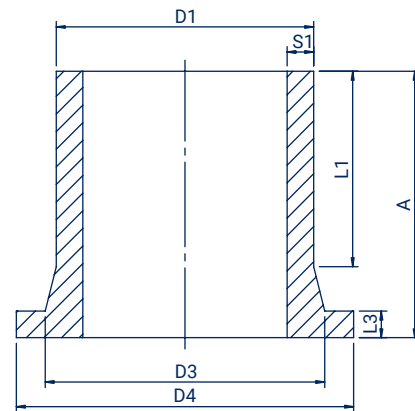




LONG SPIGOT FLANGE ADAPTOR SDR 11

Tuleja kołnierzowa długa SDR 11
Втулка под фланец длинная SDR 11

- **application: water and gas** | zastosowanie: woda i gaz | применение: газ и вода
- **16 bar water, 10 bar gas** | 16 bar woda, 10 bar gaz | 16 бар вода, 10 бар - газ
- **MRS - 10 MPa** | Минимальное сопротивление - 10 МПа
- **25-315 diameters fittings no machining** | w średnicach 25-315 kształtki wtryskowe nie obrabiane | литые фитинги диаметром 25-315 не обработаны
- **installation: electrofusion and spigot welding** | montaż: zgrzewanie elektrooporowe i doczołowe | установка: электросварная и стыковая



Size Wymiar Размер D1 (mm)	Code Код Код	D4 (mm)	D3 (mm)	A (mm)	L1 (mm)	L3 (mm)	S1 (mm)	Weight Waga Вес (kg)	Raw material Tworzywo Материал	Packing Pakowanie Упаковка
32	TK03211	68	40	86	62	10	3	0,05	PE 100-RC	-
40	TK04011	78	50	89	62	11	3,7	0,08	PE 100-RC	-
50	TK05011	88	60	90	62	12	4,6	0,12	PE 100-RC	-
63	TK06311	102	69	104	68	14	5,8	0,18	PE 100-RC	50
75	TK07511	120	81	123	91	16	6,8	0,30	PE 100-RC	30
90	TK09011	136	98	138	105	18	8,2	0,44	PE 100-RC	20
110	TK11011	154	121	155	111	20	10	0,66	PE 100-RC	12
125	TK12511	157	128	167	122	25	11,4	0,86	PE 100-RC	20
140	TK14011	188	156	174	125	25	12,7	1,27	PE 100-RC	12
160	TK16011	209	165	206	154	26	14,6	1,78	PE 100-RC	12
180	TK18011	212	182	176	152	21	16,4	1,74	PE 100-RC	12
200	TK20011	266	217	187	133	33	18,2	2,81	PE 100-RC	5
225	TK22511	267	231	185	130	33	20,5	2,95	PE 100-RC	4
250	TK25011	317	270	216	140	36	22,7	4,71	PE 100-RC	6
280	TK28011	316	281	231	185	36	25,4	5,26	PE 100-RC	6
315	TK31511	368	322	237	165	36	28,6	7,23	PE 100-RC	2
355	TK35511	430	376	243	164	40	32,3	8,90	PE 100-RC	-
400	TK40011	480	430	259	179	46	36,4	11,92	PE 100-RC	-
450	TK45011	585	517	301	195	60	40,9	19,93	PE 100-RC	-
500	TK50011	585	533	314	212	60	45,5	21,99	PE 100-RC	-
560	TK56011	685	618	345	235	72	50,9	33,80	PE 100-RC	-
630	TK63011	685	645	360	255	65	57,3	37,50	PE 100-RC	-